

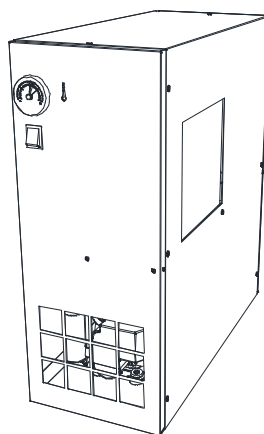


Код	
2200773197	01
Издание 10/2011	

РУКОВОДСТВО ПО ЭКСПЛУАТАЦИИ И ТЕХНИЧЕСКОМУ ОБСЛУЖИВАНИЮ

ОСУШИТЕЛИ

С0-С6



ПЕРЕД ПРОВЕДЕНИЕМ ЛЮБЫХ РАБОТ НА ОСУШИТЕЛЕ ТЩАТЕЛЬНО ПРОЧТИТЕ НАСТОЯЩЕЕ РУКОВОДСТВО.

СОДЕРЖАНИЕ

ЧАСТЬ А: ИНФОРМАЦИЯ ДЛЯ ПОЛЬЗОВАТЕЛЯ

- 1.0 ОБЩИЕ ХАРАКТЕРИСТИКИ
- 2.0 ПРИМЕНЕНИЕ ПО НАЗНАЧЕНИЮ
- 3.0 ЭКСПЛУАТАЦИЯ
- 4.0 ОБЩИЕ СТАНДАРТЫ ПО ТЕХНИКЕ
БЕЗОПАСНОСТИ
- 5.0 ОПИСАНИЕ ОПАСНЫХ СИГНАЛОВ
- 6.0 ОПАСНЫЕ ЗОНЫ
- 7.0 УСТРОЙСТВА ЗАЩИТЫ
- 8.0 ПОЛОЖЕНИЕ ТАБЛИЧЕК
- 9.0 ПОМЕЩЕНИЕ ОСУШИТЕЛЕЙ
- 10.0 ТРАНСПОРТИРОВКА И ОБРАЩЕНИЕ

11.0 РАСПАКОВКА

- 12.0 УСТАНОВКА
- 13.0 РАЗМЕРЫ И ТЕХНИЧЕСКИЕ ХАРАКТЕРИСТИКИ
- 14.0 ИЛЛЮСТРАЦИИ МАШИНЫ
- 15.0 ЧАСТИЧНОЕ ПЛАНОВОЕ ОБСЛУЖИВАНИЕ

16.0 УТИЛИЗАЦИЯ ОСУШИТЕЛЕЙ

- 17.0 ПОИСК И УСТРАНЕНИЕ НЕИСПРАВНОСТЕЙ И ОПАСНОСТЕЙ

ЧАСТЬ В: ИНФОРМАЦИЯ ДЛЯ ТЕХНИЧЕСКИ КВАЛИФИЦИРОВАННОГО ПЕРСОНАЛА

- 18.0 ПУСК

ВНИМАНИЕ: ВНУТРИ ЭЛЕКТРИЧЕСКОЙ ПАНЕЛИ РАСПОЛОЖЕНА КОПИЯ СХЕМЫ СОЕДИНЕНИЙ

АДРЕСА ЦЕНТРОВ ПОМОЩИ

В случае неисправности или поломки осушителя выключите его, запрещено выполнять ремонт. При необходимости ремонта делайте заявку в центр технической помощи, одобренный производителем, и настаивайте на использовании запасных деталей от производителя. Невыполнение указанного выше может создавать опасность для безопасности установки.

ВВЕДЕНИЕ

Сохраняйте настоящее руководство для будущего консультирования; руководство по эксплуатации и техническому обслуживанию является составной частью осушителя. Прочтите настоящее руководство до начала любых работ с осушителем.

Установка осушителя и все работы с его участием должны выполняться в соответствии с действующими нормами, касающимися электрических установок и персональной безопасности.

ХАРАКТЕРИСТИКИ И МЕРЫ ТЕХНИКИ БЕЗОПАСНОСТИ



ПЕРЕД СНЯТИЕМ ЗАЩИТНОГО ОГРАЖДЕНИЯ ДЛЯ ПРОВЕДЕНИЯ ТЕХНИЧЕСКОГО ОБСЛУЖИВАНИЯ ОТКЛЮЧИТЕ ЭЛЕКТРОПИТАНИЕ И СБРОСЬТЕ ОСТАТОЧНОЕ ДАВЛЕНИЕ УСТРОЙСТВА. ВСЕ РАБОТЫ С ЭЛЕКТРИЧЕСКОЙ УСТАНОВКОЙ, ДАЖЕ НЕБОЛЬШИЕ, ДОЛЖНЫ ВЫПОЛНЯТЬСЯ ПРОФЕССИОНАЛЬНЫМ ОПЫТНЫМ ПЕРСОНАЛОМ.

Производитель не несет ответственности за повреждения в результате несоблюдения указанных выше инструкций.

НАСТОЯЩЕЕ УСТРОЙСТВО НЕ ПОДХОДИТ ДЛЯ УСТАНОВКИ ВНЕ ПОМЕЩЕНИЯ

НАСТОЯЩЕЕ УСТРОЙСТВО СООТВЕТСТВУЕТ ОСНОВНЫМ ТРЕБОВАНИЯМ ТЕХНИКИ БЕЗОПАСНОСТИ, УКАЗАННЫМ В ЕВРОПЕЙСКОМ СТАНДАРТЕ (2006/42 CE) И СТАНДАРТЕ EN ISO 12100-2:2009.

СМАЗОЧНЫЕ ЖИДКОСТИ И ДРУГИЕ ВОЗМОЖНЫЕ ЖИДКОСТИ НЕ ДОЛЖНЫ СБРАСЫВАТЬСЯ В ОКРУЖАЮЩУЮ СРЕДУ. ЭТИ ЗАГРЯЗНЯЮЩИЕ И ОПАСНЫЕ ВЕЩЕСТВА ДОЛЖНЫ ОБЯЗАТЕЛЬНО УТИЛИЗИРОВАТЬСЯ НАНЯТЫМИ УПОЛНОМОЧЕННЫМИ И СПЕЦИАЛИЗИРОВАННЫМИ КОМПАНИЯМИ В СООТВЕТСТВИИ С ТИПАМИ ВЕЩЕСТВ.

СОРТИРУЙТЕ КОМПОНЕНТЫ КОМПРЕССОРА В СООТВЕТСТВИИ С ТИПАМИ СТРОИТЕЛЬНЫХ МАТЕРИАЛОВ (ПЛАСТМАССЫ, МЕДЬ, ЖЕЛЕЗО, МАСЛЯНЫЙ ФИЛЬТР, ВОЗДУШНЫЙ ФИЛЬТР И Т.Д.)

1.0 ОБЩИЕ ХАРАКТЕРИСТИКИ Осушитель является холодильной установкой с прямым расширением и сухим испарителем.

Осушаемый воздух направляется в теплообменник, где присутствующий водяной пар конденсируется: конденсат собирается в сепараторе и сбрасывается наружу через конденсатоотводчик.

2.0 ПРИМЕНЕНИЕ ПО НАЗНАЧЕНИЮ

Осушитель был создан для осушения сжатого воздуха для промышленного применения. Осушитель не может использоваться на предприятиях с риском возгорания, или там где проводятся работы с выбросом в окружающую среду веществ, которые опасны с точки зрения безопасности (например: растворители, легковоспламеняющиеся пары, спирт и т.д.).

В частности, устройство не может использоваться для производства воздуха, вдыхаемого людьми, или используемого в прямом контакте с пищей. Такое применение разрешено, если сжатый воздух производится с помощью соответствующей системы фильтрации

(Проконсультироваться с производителем в части такого специального применения.)

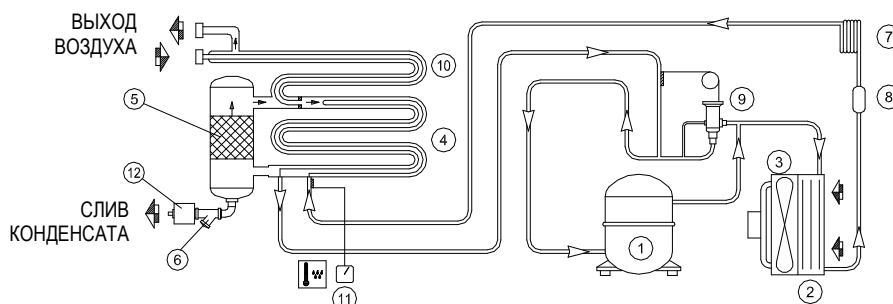
Такое устройство должно применяться только в соответствии с его назначением. Все другие применения должны считаться неправильными, а, следовательно, неоправданными. Производитель не может нести ответственности за любые повреждения в результате неправильного, некорректного или необоснованного использования.

3.0 ЭКСПЛУАТАЦИЯ

Газообразный хладагент, поступающий из испарителя (4), всасывается холодильным компрессором (1) и прокачивается в конденсационный аппарат (2). Это позволяет с помощью вентилятора (3) выполнить его конденсацию, сконденсировавшийся хладагент проходит через фильтр-водоотделитель (8) и расширяется в капиллярной трубке (7), а затем возвращается в испаритель, где создается охлаждающий эффект. Благодаря теплообмену со сжатым воздухом, проходящим через испаритель в противоположном направлении, хладагент испаряется и возвращается в компрессор для нового цикла.

Цикл оснащен байпасной системой хладагента; она вступает в работу для регулирования доступной охлаждающей способности в соответствии с реальной холодильной нагрузкой. Это достигается путем нагнетания горячего газа под контролем клапана (9): Этот клапан поддерживает постоянное давление хладагента в испарителе, а, следовательно, точка росы никогда не опускается ниже 0°C, что исключает замерзание конденсата внутри испарителя. Осушитель работает в автоматическом режиме.

ТЕХНОЛОГИЧЕСКАЯ СХЕМА ОСУШИТЕЛЯ



1) КОМПРЕССОР ХЛАДАГЕНТА	7) РАСШИРИТЕЛЬНАЯ КАПИЛЛЯРНАЯ ТРУБКА
2) КОНДЕНСАЦИОННЫЙ АППАРАТ	8) ФИЛЬТР ХЛАДАГЕНТА
3) ВЕНТИЛЯТОР ЭЛЕКТРОДВИГАТЕЛЯ	9) БАЙПАСНЫЙ КЛАПАН ГОРЯЧЕГО ГАЗА
4) ИСПАРИТЕЛЬ	10) ТЕПЛООБМЕННИК ВОЗДУХ-ВОЗДУХ
5) СЕПАРАТОР КОНДЕНСАТА КОАГУЛЯТОРА	11) ТЕРМОМЕТР ТОЧКИ РОСЫ
6) ОТДЕЛИТЕЛЬ ПРИМЕСЕЙ	12) СЛИВ КОНДЕНСАТА

4.0 ОБЩИЕ СТАНДАРТЫ ПО ТЕХНИКЕ БЕЗОПАСНОСТИ

Устройство может использоваться только специально обученным и допущенным персоналом. Любое вмешательство в машину или изменения, не согласованные заранее Производителем, освобождают последнего от ответственности за любые повреждения в результате указанных выше действий. Демонтаж или вмешательство в защитные устройства являются нарушением европейских стандартов безопасности.



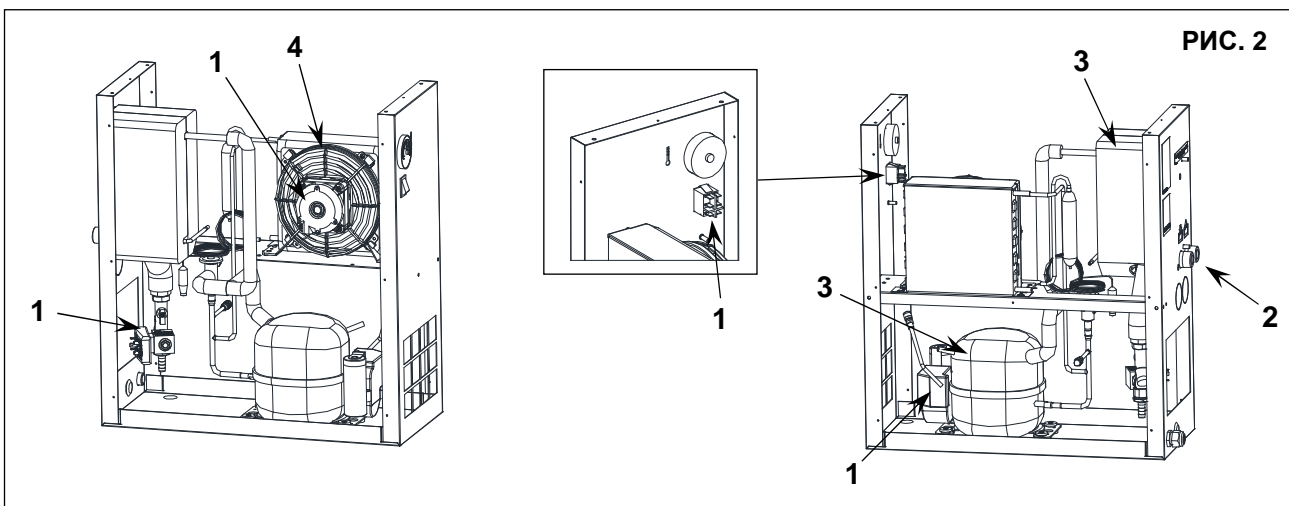
ВСЕ РАБОТЫ С ЭЛЕКТРИЧЕСКОЙ УСТАНОВКОЙ, ДАЖЕ НЕБОЛЬШИЕ, ДОЛЖНЫ ВЫПОЛНЯТЬСЯ ПРОФЕССИОНАЛЬНЫМ ОПЫТНЫМ ПЕРСОНАЛОМ.

5.0 ОПИСАНИЕ ОПАСНЫХ СИГНАЛОВ

1) Опасное электрическое напряжение	2) Воздух не пригоден для дыхания	3) Высокое давление	4) Вращение вентилятора	5) Горячие детали

6.0 ОПАСНЫЕ ЗОНЫ

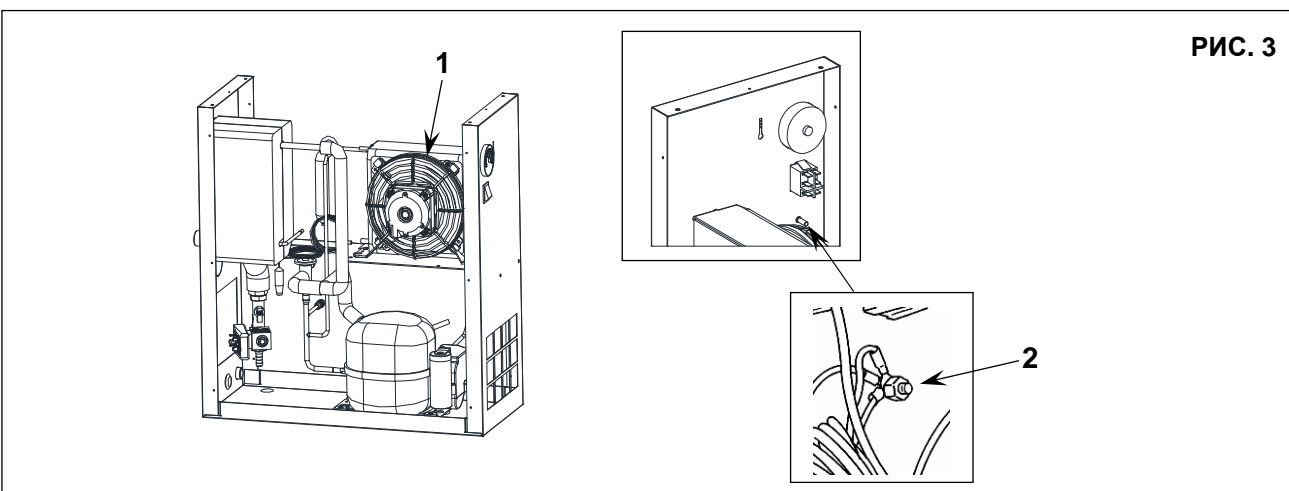
6.1 ОПАСНЫЕ ЗОНЫ



7.0 УСТРОЙСТВА ЗАЩИТЫ

7.1 УСТРОЙСТВА ЗАЩИТЫ

1) Экран вентилятора охлаждения
2) Заземление



8.0 ПОЛОЖЕНИЕ ТАБЛИЧЕК

8.1 РАЗМЕЩЕНИЕ ТАБЛИЧЕК С УКАЗАНИЕМ ОПАСНОСТЕЙ (Рис. 4)

Таблички, установленные на компрессоре, являются частью установки; они используются в целях обеспечения безопасности и не должны сниматься или портиться по какой-либо причине.

Поз. 1 — Код предупреждающей таблички 1079 9926 55

РИС. 4

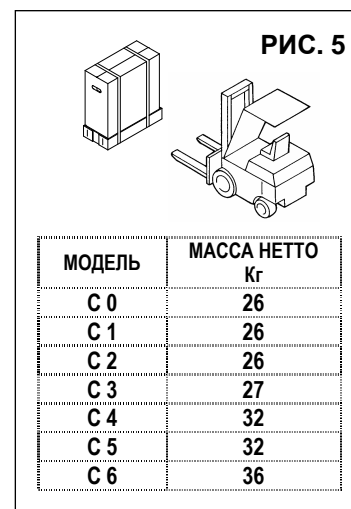
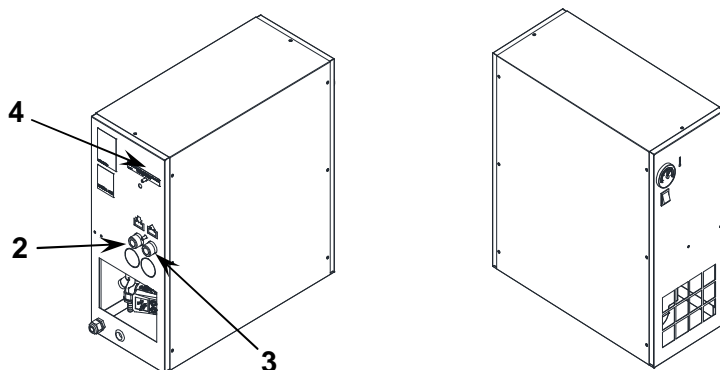


РИС. 5

8.2 РАЗМЕЩЕНИЕ ТАБЛИЧЕК С ДАННЫМИ (Рис. 4)

Поз. 2) «ВХОД»	Поз. 4) Идентификационная табличка
Поз. 3) «ВЫХОД»	

9.0 ПОМЕЩЕНИЕ ОСУШИТЕЛЕЙ

9.1 НАСТИЛ

Настил пола промышленного типа должен быть ровным; общая масса установки показана на рис. 5. Помните об общей массе установки в момент ее монтажа.

9.2 ВЕНТИЛЯЦИЯ

Выбор соответствующего помещения обеспечит продление срока эксплуатации осушителя; помещение должно быть просторным, сухим, с хорошей вентиляцией и не содержащим пыль.

Условия эксплуатации:

Мин. температура окружающей среды: + 5 °С (обязательно)	Мин. температура поступающего воздуха: 10 °С
Макс. температура окружающей среды: + 40 °С (обязательно)	Макс. рабочее давление: 16 бар
Макс. температура поступающего воздуха: 50 °С	

10.0 ТРАНСПОРТИРОВКА И ОБРАЩЕНИЕ

Установка должна транспортироваться в соответствии с рис. 5.

11.0 РАСПАКОВКА



ОТРЕЗАНИЕ МЕТАЛЛИЧЕСКИХ ЛЕНТ ОПАСНО, ЗАПРЕЩЕНО ОСТАВЛЯТЬ ОТРЕЗАННЫЕ КУСКИ ЛЕНТЫ НА МЕСТЕ РАБОТ.

После удаления упаковки убедитесь в том, что установка исправна, и что отсутствуют видимые поврежденные детали.

При наличии сомнений запрещено использовать установку, обратитесь за помощью к производителю или дилеру.

Упаковочные материалы (пластиковые мешки, полистирольная пена, гвозди, винты, дерево, металлические ленты и т.д.) не должны оставаться в пределах досягаемости детьми или оставляться на месте работ, так как они являются потенциальным источником опасности и загрязнения. Утилизация этих материалов выполняется в одобренных центрах сбора.

12.0 УСТАНОВКА

12.1 РАЗМЕЩЕНИЕ

После распаковки оборудования и подготовки помещения осушителей установите осушитель на место, проверив следующее:

- убедитесь в том, что имеется достаточно места вокруг установки для проведения технического обслуживания (см. рис. 6).

УБЕДИТЕСЬ В ТОМ, ЧТО ОПЕРАТОР МОЖЕТ ВИДЕТЬ ВСЮ УСТАНОВКУ С ПУЛЬТА УПРАВЛЕНИЯ. ПРОВЕРЬТЕ НАЛИЧИЕ ПОСТОРОННЕГО ПЕРСОНАЛА ВБЛИЗИ УСТАНОВКИ.

12.2 ЭЛЕКТРИЧЕСКИЕ СОЕДИНЕНИЯ

- Проверьте соответствие напряжения питания указанному на паспортной табличке установки.
- Проверьте состояние проводов, убедитесь в наличии надежного провода заземления.

- Убедитесь в наличии автоматического устройства отключения перед установкой для защиты от максимальных токов, наличии дифференциального выключателя (поз. 1, рис. 6), схемы соединений.



ТОЛЬКО ПРОФЕССИОНАЛЬНЫЙ КВАЛИФИЦИРОВАННЫЙ ПЕРСОНАЛ МОЖЕТ ИМЕТЬ ДОСТУП К ЭЛЕКТРИЧЕСКОМУ ЩИТУ. ПЕРЕД ОТКРЫТИЕМ ДВЕРЦЫ ЭЛЕКТРИЧЕСКОГО ЩИТА ВЫКЛЮЧИТЕ ПИТАНИЕ. СООТВЕТСТВИЕ ДЕЙСТВУЮЩИМ НОРМАТИВНЫМ ДОКУМЕНТАМ, КАСАЮЩИМСЯ ЭЛЕКТРИЧЕСКИХ УСТАНОВОК, ЯВЛЯЕТСЯ ОСНОВОЙ БЕЗОПАСНОСТИ ОПЕРАТОРА И ЗАЩИТЫ УСТАНОВКИ.

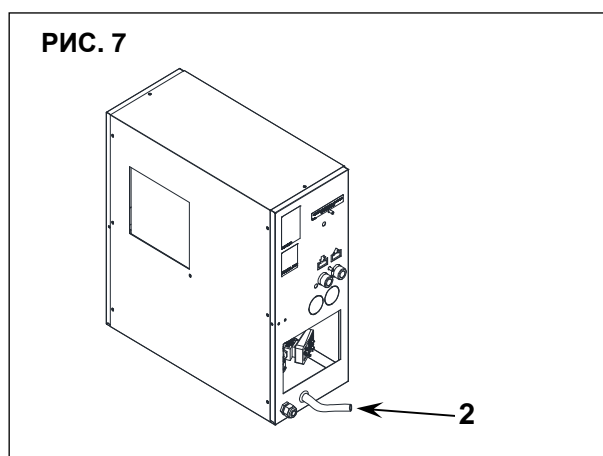
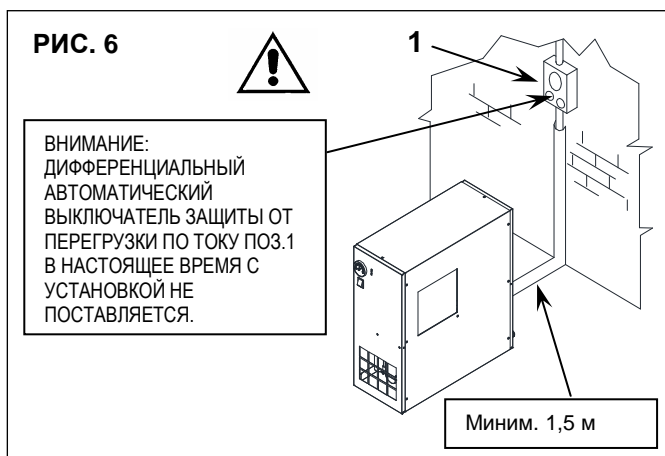
12.3 ПРИСОЕДИНЕНИЕ К СЕТИ СЖАТОГО ВОЗДУХА

Установите ручной отсечный клапан между установкой и сетью сжатого воздуха, чтобы осушитель мог быть отключен во время проведения технического обслуживания. Слив конденсата, поз. 2 рис. 7 (автоматический), выведен наружу установки с помощью гибкой трубы, которая может осматриваться. Слив должен соответствовать действующим местным нормам.

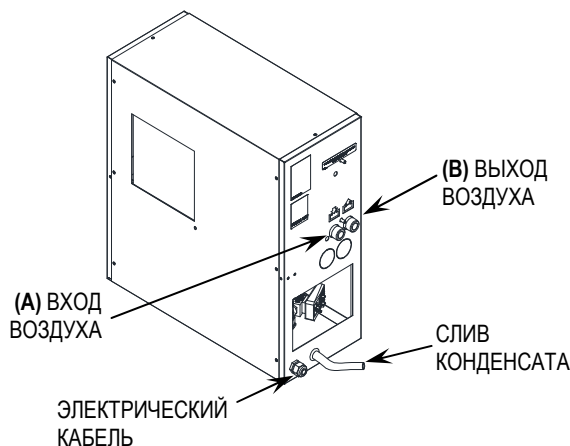
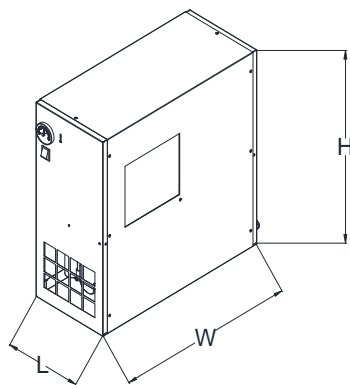
ВСЕ ПОВРЕЖДЕНИЯ В РЕЗУЛЬТАТЕ НЕ СООТВЕТСТВИЯ ДАННЫМ ТРЕБОВАНИЯМ НЕ МОГУТ ОТНОСИТЬСЯ НА СЧЕТ ПРОИЗВОДИТЕЛЯ И МОГУТ ПРИВЕСТИ К ОТМЕНЕ ГАРАНТИИ.

12.4 ПУСК

См. часть В настоящего руководства, главу 18.0






13.0 РАЗМЕРЫ И ТЕХНИЧЕСКИЕ ХАРАКТЕРИСТИКИ



МОДЕЛ ь	L	W	H
C0-C1- C2-C3- C4-C5- C6	230	566	560

МОДЕЛЬ	A	B
C0-C1- C2-C3- C4-C5	3/4" ГА3	3/4" ГА3
C6	1" ГА3	1" ГА3

ТИП	Масса Кг	V230 Фреон R134A Кг		 Номинальная мощность, Вт		 Номинальная мощность Вт		Номинальная мощность, Вт		 бар МАКС.
		50 Гц	60 Гц	50 Гц	60 Гц	50 Гц	60 Гц	50 Гц	60 Гц	
C0	26	0,15	0,17	97	116	29	44	126	160	16 бар
C1	26	0,17	0,17	97	118	29	42	126	160	16 бар
C2	26	0,17	0,17	134	125	29	49	163	174	16 бар
C3	27	0,29	0,29	199	139	29	49	228	188	16 бар
C4	32	0,3	0,43	260	248	33	54	293	302	16 бар
C5	32	0,5	0,43	347	404	33	54	380	458	16 бар
C6	36	0,4	0,37	359	397	60	54	419	451	16 бар

Номинальные условия:	Предельные условия:
Температура окружающего воздуха 25 °С	Макс. температура окружающего воздуха 40 °С
Температура впускного воздуха 35 °С	Мин. температура окружающего воздуха 5 °С
Рабочее давление 7 бар	Макс. температура входного воздуха 50 °С
	Макс. рабочее давление 16 бар

14.0 ИЛЛЮСТРАЦИИ МАШИНЫ

14.1 ОБЩАЯ КОМПОНОВКА

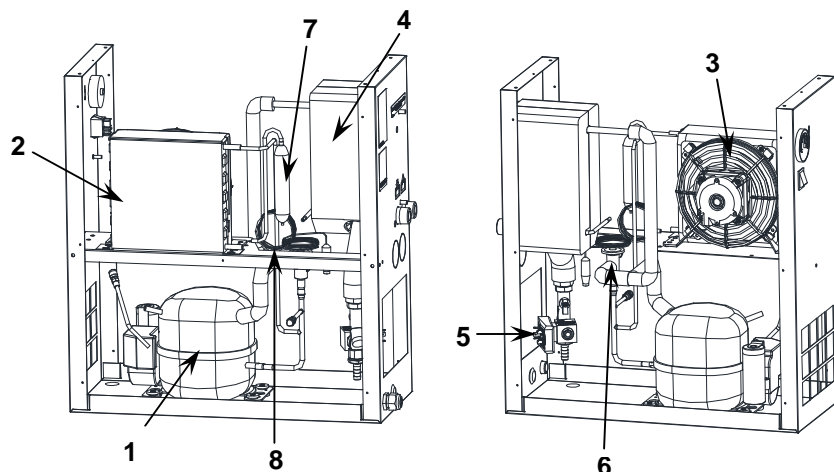


РИС. 8

1	Холодильный компрессор
2	Конденсационный аппарат
3	Вентилятор
4	Испаритель
5	Слив конденсата
6	Байпасный клапан горячего газа
7	Фильтр хладагента
8	Расширительная капиллярная трубка

14.2 ПУЛЬТ УПРАВЛЕНИЯ

ПЕРЕД ВЫПОЛНЕНИЕМ ПРОВЕРКИ РАБОТСПОСОБНОСТИ ТЩАТЕЛЬНО ПРОЧТИТЕ И ОЗНАКОМЬТЕСЬ С КОМАНДНЫМИ ФУНКЦИЯМИ.

- Поз. 1) Индикатор точки росы
Поз. 2) Кнопка «Пуск - Остановка»

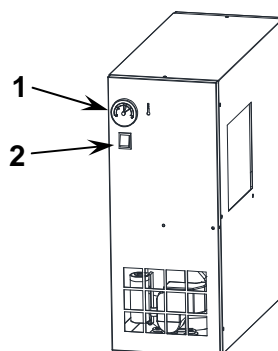


РИС. 9

15.0 ЧАСТИЧНОЕ ПЛАНОВОЕ ОБСЛУЖИВАНИЕ



ПЕРЕД ВЫПОЛНЕНИЕМ ЛЮБОГО ТЕХНИЧЕСКОГО ОБСЛУЖИВАНИЯ ОБЯЗАТЕЛЬНО ОСТАНОВИТЕ УСТАНОВКУ И ОТСОЕДИНИТЕ ЕЕ ОТ СЕТИ ПИТАНИЯ И ОТ РАСПРЕДЕЛИТЕЛЬНОЙ СЕТИ СЖАТОГО ВОЗДУХА.

15.1 ГРАФИК ОБСЛУЖИВАНИЯ

Указанная периодичность технического обслуживания рекомендуется для рабочих условий с отсутствием пыли и хорошей вентиляцией. Для условий с наличием запыления периодичность контроля должна быть снижена в два раза.

Еженедельно

Слив конденсата: Очистка фильтра конденсатоотводчика

Ежемесячно

Конденсационный аппарат: Очистите ребра конденсационного аппарата для удаления возможной пыли.

15.2 ОЧИСТКА ФИЛЬТРА АВТОМАТИЧЕСКОГО СЛИВА КОНДЕНСАТА (Рис. 10)

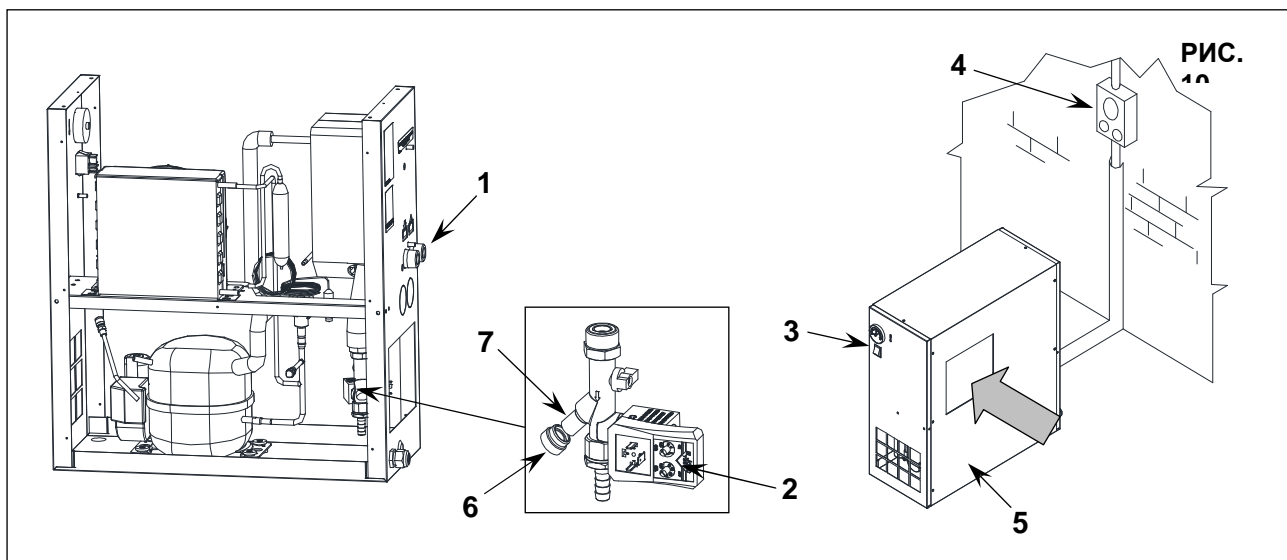
Очистка фильтра конденсатоотводчика.

Выполняйте работы следующим образом:

- Закройте кран, поз. 1 рис. 10
- Сбросьте давление в осушителе нажатием кнопки TEST (проверка) слива конденсата на конденсатоотводчике. Поз. 2 рис. 10.
- Выключите установку нажатием кнопки STOP, поз. 3 рис. 10
- Обесточьте установку посредством автоматического дифференциального выключатель питания, поз. 4 рис. 10

ВНУТРИ ГОРЯЧИЕ ДЕТАЛИ

- Снимите панель, поз. 5
- Снимите стопор, поз. 6
- Снимите фильтр, поз. 7
- Очистите фильтр, поз. 7, струей воздуха в направлении изнутри наружу
- Установите фильтр, закрепите пробку, поз. 7 - 6
- Закройте панель, поз. 5



15.3 ОЧИСТКА КОНДЕНСАЦИОННОГО АППАРАТА (рис. 10)

Конденсационный аппарат должен очищаться ежемесячно.

Выполняйте работы следующим образом:

- Выключите установку нажатием кнопки STOP, поз. 3 рис. 10
- **Обесточьте установку посредством автоматического дифференциального выключателя питания, поз. 4 рис. 10**
- Снимите панель, поз. 5, рис. 10
- Очистите ребра конденсационного аппарата, поз. 1, сжатым воздухом (рис. 10) **ЗАПРЕЩЕНО ИСПОЛЬЗОВАТЬ ВОДУ ИЛИ РАСТВОРИТЕЛИ**
- Закройте панель, поз. 5, рис. 10

16.0 УТИЛИЗАЦИЯ ОСУШИТЕЛЕЙ

В случае утилизации установки она должна разбираться на детали из одного материала, утилизироваться в соответствии с действующими местными нормами.

ВСЕГДА СОБЛЮДАЙТЕ ДЕЙСТВУЮЩИЕ НОРМЫ УТИЛИЗАЦИИ ОТРАБОТАННОГО МАСЛА И ДРУГИХ ЗАГРЯЗНЯЮЩИХ МАТЕРИАЛОВ, НАПРИМЕР, ИЗОЛЯЦИОННОЙ ПЕНЫ И Т.П.

17.0 ПОИСК И УСТРАНЕНИЕ НЕИСПРАВНОСТЕЙ И ОПАСНОСТЕЙ



ВСЕ РАБОТЫ ДОЛЖНЫ ВЫПОЛНЯТЬСЯ ПРОФЕССИОНАЛЬНЫМ ОБУЧЕННЫМ ПЕРСОНАЛОМ. ПЕРЕД ВЫПОЛНЕНИЕМ ЛЮБОГО ТЕХНИЧЕСКОГО ОБСЛУЖИВАНИЯ ОБЯЗАТЕЛЬНО ОСТАНОВИТЕ УСТАНОВКУ И ОТСОЕДИНИТЕ ЕЕ ОТ СЕТИ ПИТАНИЯ.

ПРИМЕЧАНИЕ ОПЕРАЦИИ, ОТМЕЧЕННЫЕ ЗНАКОМ ■, ДОЛЖНЫ ВЫПОЛНЯТЬСЯ ПРОФЕССИОНАЛЬНО ОБУЧЕННЫМ ПЕРСОНАЛОМ, ДОПУЩЕННЫМ ПРОИЗВОДИТЕЛЕМ

ПОИСК НЕИСПРАВНОСТИ	ВОЗМОЖНЫЕ ПРИЧИНЫ	ПРИЗНАКИ
1) Сжатый воздух не проходит через осушитель	1А) Трубы замерзли	<ul style="list-style-type: none"> ■ - Байпасный клапан горячего газа поврежден или не откалиброван - Температура окружающего воздуха слишком низкая, а трубопроводы испарителя заблокированы льдом
2) Наличие конденсата в трубопроводах.	2А) Сепаратор конденсата работает неправильно 2В) Осушитель работает вне номинальных характеристик 2С) Осушитель работает в неблагоприятных условиях образования конденсата	<ul style="list-style-type: none"> - Очистите фильтр слива конденсата ■ - Проверьте слив конденсата - Проверьте расход обработанного воздуха - Проверьте температуру окружающего воздуха - Проверьте температуру воздуха на входе осушителя. - Очистите конденсационный аппарат. ■ - Проверьте работу и калибровку реле давления (только модель С6). ■ - Проверьте работу вентилятора.
3) Слишком горячая головка компрессора (> 55 °C)	См. 2В См. 2С 3А) Цепь охлаждения работает с неправильным зарядом газа	<ul style="list-style-type: none"> ■ - Проверьте на наличие утечек охлаждающего газа. ■ - Снова зарядите.
4) Двигатель при перегрузке отключается	См. 2В См. 2С См. 3А	
5) Двигатель гудит и не запускается.	Слишком низкое линейное напряжение. Установка выключилась и снова включилась, не оставив достаточно времени для балансировки давления. Система пуска электродвигателя неисправна.	Свяжитесь с энергетической компанией - Перед повторным пуском установки подождите несколько минут. ■ - Проверьте пусковые и рабочие реле и конденсационные аппараты (если имеются)
6) Установка остановилась и не запустилась даже через несколько минут.	Имело место вмешательство в систему защиты от перегрузки: см. 2В-2С-3А. Сгорел электродвигатель.	
7) Слишком высокий шум компрессора.	Проблемы с внутренними механическими деталями или клапанами	

ЧАСТЬ В



ДАННАЯ ЧАСТЬ В РУКОВОДСТВА ПРЕДНАЗНАЧЕНА ДЛЯ ПРОФЕССИОНАЛЬНОГО КВАЛИФИЦИРОВАННОГО ПЕРСОНАЛА, ОДОБРЕННОГО ПРОИЗВОДИТЕЛЕМ.

18.0 ПУСК

ПЕРЕД ВЫПОЛНЕНИЕМ ЛЮБЫХ РАБОТ НА УСТАНОВКЕ УБЕДИТЕСЬ В ТОМ, ЧТО ЭЛЕКТРОПИТАНИЕ ОТКЛЮЧЕНО

18.1 ПРЕДВАРИТЕЛЬНЫЙ КОНТРОЛЬ

Перед пуском осушителя проверьте:

- Правильность присоединения трубопровода сжатого воздуха: не забудьте снять возможные заглушки на входе и выходе осушителя.
- Правильность присоединения к системе слива конденсата.
- Соответствие напряжения питания.

18.2 ПУСК И ОСТАНОВКА

Запустите систему до начала работы воздушного компрессора и остановите после остановки воздушного компрессора. Только в этом случае в трубопроводе сжатого воздуха будет отсутствовать конденсат. Осушитель должен работать в течение всего

времени работы компрессора воздуха. **ВНИМАНИЕ:** если осушитель выключен, то для его повторного запуска необходимо выждать около 5 минут для обеспечения балансировки давления.

ПЕРЕД ВЫПОЛНЕНИЕМ ЛЮБОГО ТЕХНИЧЕСКОГО ОБСЛУЖИВАНИЯ ОБЯЗАТЕЛЬНО ОСТАНОВИТЕ УСТАНОВКУ И ОТСОЕДИНИТЕ ЕЕ ОТ СЕТИ ПИТАНИЯ И ОТ РАСПРЕДЕЛИТЕЛЬНОЙ СЕТИ СЖАТОГО ВОЗДУХА.

ПРОЦЕДУРА СБРОСА ДАВЛЕНИЯ (рис. 10)

Выполняйте работы следующим образом:

- Закройте краны, поз. 1 рис. 10
- Сбросьте давление в осушителе нажатием кнопки TEST (проверка) слива конденсата на конденсатоотводчике, поз. 1, рис. 10.
- Выключите установку нажатием кнопки STOP, поз. 3 рис. 10
- Обесточьте установку посредством автоматического дифференциального выключателя питания, поз. 4 рис. 10

КАЛИБРОВКИ

БАЙПАСНЫЙ КЛАПАН ГОРЯЧЕГО ГАЗА

Примечание. Этот клапан уже откалиброван, он не требует какой-либо регулировки. Точка росы отличная от номинальной точки росы обычно зависит от причин, которые не связаны с работой клапана.

Поз. 1) Заглушка

Поз. 2) Регулировочный винт

РАБОЧИЕ ДАВЛЕНИЯ И ТЕМПЕРАТУРЫ R134A

	СТОРОНА ВСАСЫВАНИЯ ХОЛОДИЛЬНОГО КОМПРЕССОРА	
	Температура испарения °C	Давление испарения бар
НОМИНАЛЬНЫЕ ЗНАЧЕНИЯ (Температура 20 °C)	1 ÷ 2	R134A 2,1 ÷ 2,3

